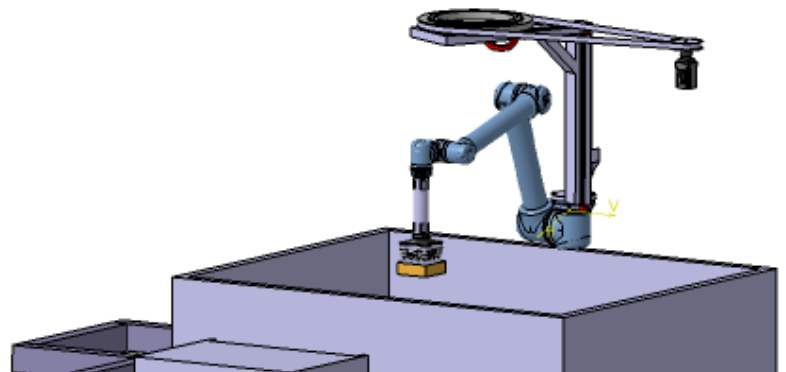


# HIWI-JOB: Softwareentwicklung für ein autonomes Lieferfahrzeug UNICARagil



**Rahmen:** Das UNICARagil Projekt ([www.unicaragil.de](http://www.unicaragil.de)) befasst sich mit der Entwicklung einer modularen Architektur für agile, autonome Fahrzeugkonzepte. Das Institut für Förder-technik und Logistiksysteme entwickelt die Handhabungstechnik für ein automatisiertes Auslieferungsmodul für Pakete.

**Deine Aufgabe:** Im Rahmen des Projekts sind einige Softwareentwicklungsaufgaben zu bewältigen. Pfadplanung für den Handhabungsroboter, Verwaltung von Paketdaten und die Verhaltensplanung der Handhabung sind nur ein paar der Teilprojekte. Später soll die Handhabung vollautonom Pakete ausliefern und auch robust gegen Fehler sein.



**Voraussetzungen** sind Grundkenntnisse der Softwareentwicklung, vorzugsweise Sprachkenntnisse in Python. Kenntnisse in ROS sind von Vorteil. Außerdem wäre es gut, wenn du flüssig Deutsch oder Englisch sprichst.

**Geboten** werden flexible Arbeitszeiten und spannende Aufgaben mit Praxisbezug. Du bist Teil eines Teams aus Studierenden, wissenschaftlichen Mitarbeitern und Industriepartnern und leistest einen wichtigen Beitrag zum Projekt.

**Melde dich** bitte per Mail mit kurzer Info zu deinen Erfahrungen und Interessen und tabellarischem Lebenslauf.

**Ansprechpartner:**  
Maximilian Ries  
[maximilian.ries@kit.edu](mailto:maximilian.ries@kit.edu)  
0721 608-48604  
Geb. 50.38, Raum 1.12

**Studiengänge:**  
Maschinenbau, WiWi, Informatik, Physik, ... Hauptsache du hast Spaß am Programmieren. 😊

**Umfang: ab 35 h / Monat**